



Pokyny
pro údržbu
a obsluhu
oken a dveří

Vážení zákazníci,

gratulujeme vám k zakoupení nových oken nebo vchodových dveří TP EUROokna. Vaše okna a dveře byly vyrobeny nejnovějšími postupy pomocí moderních technologií. Při výrobě používáme pouze kvalitní prověřené komponenty a suroviny. Dřevo je obnovitelný materiál mimořádně vhodný k výrobě oken – jak pro své mechanicko-fyzikální, tak pro své estetické vlastnosti. Při správném používání a údržbě vám naše výrobky budou sloužit dlouhá desetiletí.

Věnujte tedy prosím náležitou pozornost následujícím doporučením a návodům, které vám usnadní správné používání oken a dveří.

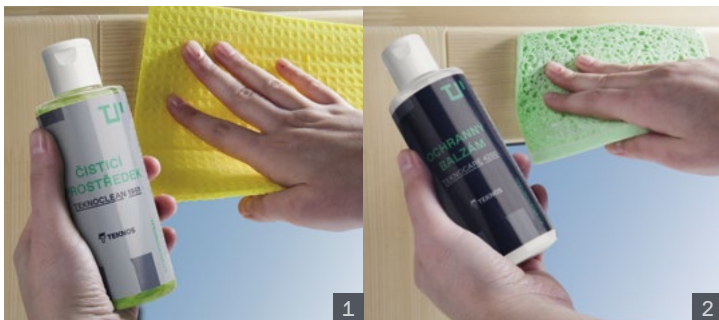
ÚDRŽBA POVRCHOVÉ ÚPRAVY

1/ Čištění

K čištění používejte pouze neutrální čisticí prostředky. V žádném případě nepoužívejte abrazivní čisticí písky a krémy, dále se vyhýbejte čisticím, jež obsahují kyseliny a organická rozpouštědla – poškozují povrch laku, kování i sklo. Ideálním čisticím prostředkem je čistič TEKNOCLEAN 1951, který je součástí servisní sady.

2/ Ošetřování

Doporučujeme minimálně 1x ročně provést údržbu povrchové úpravy. Na očištěné plochy dřevěných oken nebo dveří naneste rovnoměrně měkkým hadříkem ošetřovací emulzi TEKNOCARE 4250. Z hlediska životnosti se ošetřuje pouze venkovní část – tedy to, co vidíte zvenku při zavřeném okně či dveřích. Ošetření vnitř-



ních ploch má vliv pouze na vzhled barvy. Ideální dobou k provádění ošetření je konec jara. Neaplikujte během mrazivého období. Správným a pravidelným používáním balzámu můžete značně prodloužit životnost povrchové úpravy a zároveň osvěžujete optický vzhled oken. Udržovací sady TEKNOS zakoupíte u naší firmy, u našich obchodních zástupců nebo u zástupců společnosti TEKNOS.

3/ Krupobití

Mikrotrhlínky a drobná poškození povrchu vznikají rychle, například po krupobití. Voda tak může proniknout pod nátěr, u jehličnatého dřeva se to projeví tzv. modráním dřeva. Tomu se zabrání včasným použitím emulze (viz bod 2), jejíž ekologické a rychle schnoucí komponenty uzavřou mikrotrhlínky, a voda tak nemůže vnikat do dřeva.

OPRAVA POŠKOZENÉ POVRCHOVÉ ÚPRAVY

Při poškození nebo mechanickém odloupení laku je nutno provést neprodleně provést dodatečnou opravu povrchu prostředkem k tomu určeným. Zanedbané poškození laku může vést k pronikání vlhkosti do dřeva a k jeho nevratnému poškození.

1/ U menšího poškození, které nezasahuje do hloubky neošetřeného dřeva:

Poškozená místa, a to pokud možno jen tato místa, obruste brusným papírem (zrno 180–220) a důkladně je zbavte prachu. Dbejte na to, abyste neprobrousili základní nátěr až na dřevo. Potom poškozená místa ošetřete dvakrát vrchním lakem TEKNOS. Použijte štětec pro akrylové barvy.

2/ U hlubokých škrábanců a narušení, které zasahují do hloubky neošetřeného dřeva:

Poškozená místa obruste brusným papírem (zrno 180–220) a důkladně je zbavte prachu. Tato místa jednou přetřete základem TEKNOS, aby se dosáhlo téhož základního barevného odstínu podle původního dílu. Potom příslušná místa ošetřete dvakrát vrchním lakem TEKNOS. Použijte štětec pro akrylové barvy.

Základní pokyny pro zpracování

Impregnaci, základní nátěr a finální nátěr neprovádějte při vnějších teplotách pod +8 °C a relativní vlhkosti vzduchu nad 85%. Nenatírejte časně zrána. Vyčkejte, až zmizí rosa, a práci ukončete zavčas, aby barva byla „na omak“ suchá ještě před tím, než se na ní opět začne usazovat rosa. Řiďte se technickými informacemi pro příslušné výrobky. Rovněž respektujte skutečnost, že vodou ředitelné výrobky jsou jen omezeně skladovatelné.

Při větším poškození se obraťte na naše servisní oddělení, které vám doporučí vhodný postup či zajistí opravu.

VÝMĚNA IZOLAČNÍCH SKEL

Při rozbití nebo jiném poškození izolačního skla vám nabízíme provedení výměny poškozených skel našimi servisními technikami. Samotné prasknutí skla se nepovažuje za závadu v záruce.

VĚTRÁNÍ

Vaše nová okna a dveře se zavírají velmi těsně. To je dobré pro energetickou bilanci, vyžaduje to však dostatečné a správné větrání. Zdravé životní prostředí by nemělo vykazovat hodnoty vlhkosti vyšší než 50% RH. Dostatečným větráním vlhkost snížíte a zabráníte vzniku plísní a snížíte riziko onemocnění dýchacích cest. Ke správnému určení četnosti větrání vám pomůže vlhkoměr v servisní sadě.

Zejména v podzimním a zimním období doporučujeme větrat 2x–3x denně na 5 až 10 minut při úplném otevření okna. Využijte se tak celková plocha okna a nárazově se vymění vzduch v místnosti. Tímto větráním dojde ke snížení tepelných ztrát, neboť se zároveň neochladí zařízení místnosti a přilehlé stěny. Větrání v tomto období pomocí celodenně otevřeného křídla do sklopné polohy naopak nedoporučujeme. Dochází tak ke konstantnímu úniku tepla a trvá delší dobu, než se místnost vytopí.

LETNÍ/ZIMNÍ VĚTRÁNÍ – VĚTRÁNÍ DLE POTŘEBY A POČASÍ



Stavitelný systém větrání umožňuje, abyste si sami určovali polohu vyklopení okna podle roční doby a potřeb větrání.

Zmenšené vyklopení křídla v zimní větrací poloze snižuje zatížení vnějším hlukem, snižuje ztrátu energie větráním a tím i nákladů na energii. Zmenšením úhlu vyklopení se nemůže déšť dostat až na vnitřní ostění. Integrovaná přídavná pojistka zabraňuje samovolnému přivření vyklopeného okna, např. průvanem.

1/ Letní větrání – pro normální polohu vyklopení

Přepínač směřuje šipkou směrem nahoru¹⁾.

Křídlo je možné vyklopit do obvyklé výklopné vzdálenosti cca 160 mm – tím je umožněna dostatečná výměna vzduchu pro příjemné klima v místnosti i při malých rozdílech tlaku.

2/ Zimní větrání

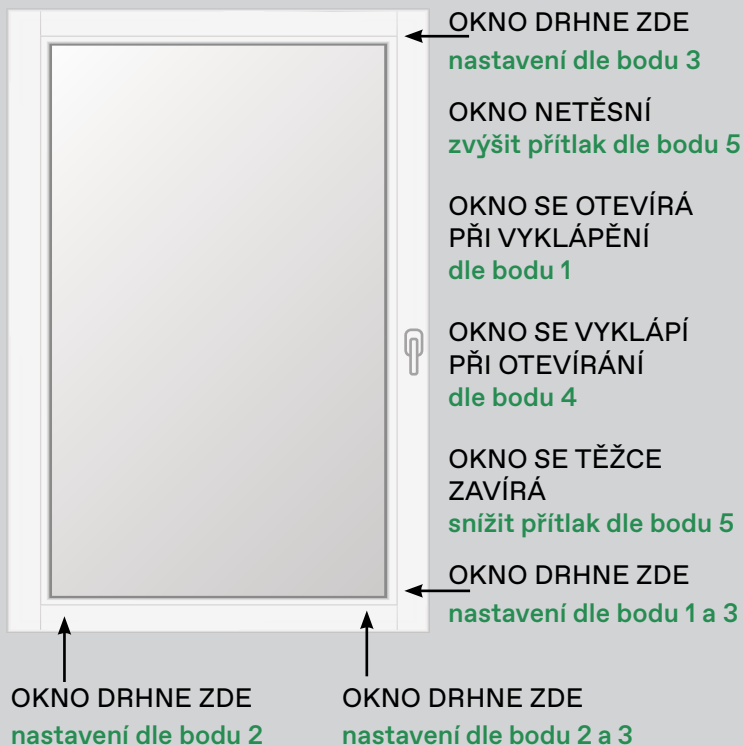
Přepínač větrání povytáhneme a otočíme šipkou směrem dolů²⁾.

Malá vzdálenost vyklopení cca 40 mm se nabízí obzvlášť pro podzimní a zimní měsíce a je dostatečná pro velkou výměnu vzduchu při velkých rozdílech tlaku. Díky omezené vzdálenosti vyklopení jsou omezeny tepelné ztráty vzduchu a tím i energetické náklady.

KOVÁNÍ – FUNKCE A ÚDRŽBA

Naše okna jsou opatřena celoobvodovým kováním SIEGENIA. Toto kování umožňuje otevírání křídla okolo levé či pravé osy a vyklápění (stavitelně o 160 nebo 40 mm). Okna se otevírají a sklápí trojpohovou klikou.

NÁVOD NA SEŘIZOVÁNÍ OKEN

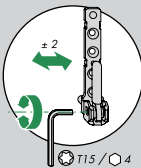


Bod 1/

Úhlopříčné přestavení okenního křídla na spodním závěsu (pantu)

Závada: Křídlo drhne na boku (pravém).

Řešení: Imbusovým šroubem na boku pantu zprava otáčíme pomocí imbusového klíče č. 4 ve směru hodinových ručiček – křídlo se posouvá doleva.



Závada: Okno se otevírá při vyklápění

Řešení: Opačným otáčením proti směru hodinových ručiček – křídlo se posouvá doprava.

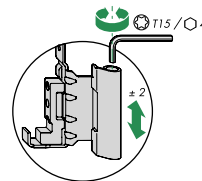
Přestavením podle bodů 2 a 3 se dá okno přestavovat paralelně bočně.

Bod 2/

Paralelní výškové přestavení okenního křídla na spodním závěsu (pantu)

Závada: Okno drhne nebo je vzpříčené.

Řešení: Imbusovým šroubem shora otočíme pomocí imbusového klíče č. 4 ve směru hodinových ručiček (okenní křídlo se paralelně zvedá).

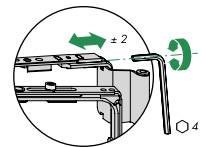


Bod 3/

Úhlopříčné přestavení křídla na nůžkovém uložení

Závada: Okno drhne nebo je vzpříčené u náběhové destičky uzávěru.

Řešení: Provádíme jen při otevřeném okně! Otáčením šroubu nůžkového uložení pomocí imbusového klíče č. 4 se okno úhlopříčně přestavuje vpravo či vlevo. POZOR! Při otáčení proti směru hodinových ručiček může křídlo vypadnout.



Bod 4/

Křídlo se vyklápí při otevírání

Závada: Při otevírání křídla padá křídlo do výklopné polohy.

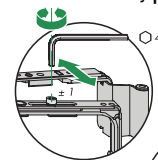
Řešení: Jako v bodě 3.

Bod 5/

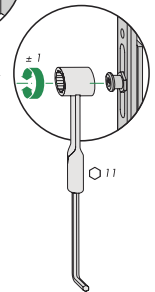
Přítlak

Závada: Těsnění okna se přitlačuje příliš málo k rámu, případně se okno obtížně uzavírá.

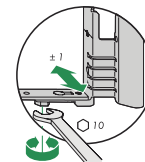
Řešení: a) přítlak horního pantu
Otáčením imbusového klíče č. 4 se mění přítlak křídla v rozsahu ± 1 mm.



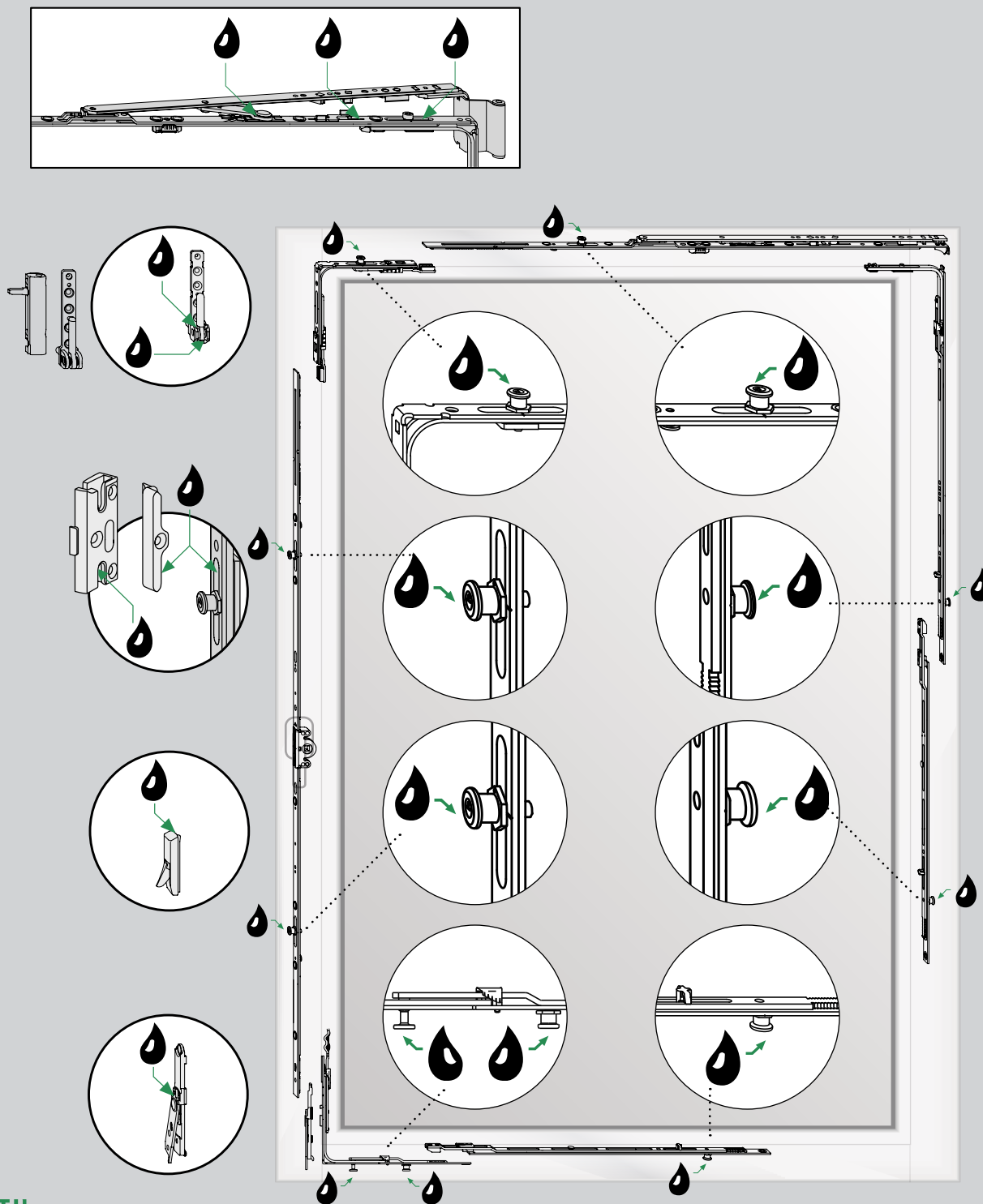
Řešení: b) uzavírací čepy
Přestavením zavíracích čepů klíčem č. 11 se uzavírací čepy excentricky přestavují a tím se mění přítlak.



Řešení: c) přítlak spodního pantu
Otáčením klíče č. 10 se mění přítlak spodního pantu v rozsahu ± 1 mm.



ÚDRŽBA KOVÁNÍ



Aby zůstal zachován lehký chod a bezvadná funkce kování, musíte minimálně jednou ročně provádět následující údržbu: Mazat nebo olejovat všechny pohyblivé díly a uzavírací místa.

Vyzkoušet správnou polohu a opotřebení všech dílů kování majících vliv na bezpečnost.

Při poruchách funkce kování je nebezpečí poranění. Okno proto dále nepoužívejte, ale zabezpečte je a nechte neprodleně opravit.

Okenní klikou manipulujte, pokud je křídlo nalehlé na rámu. Při vyklápění velkých a těžkých křidel nepoužívejte hrubou sílu a případně při uzavírání použijte obě ruce (např. balkonové dveře).

ÚDRŽBA A KONTROLA TĚSNĚNÍ

JEDNOU ROČNĚ:

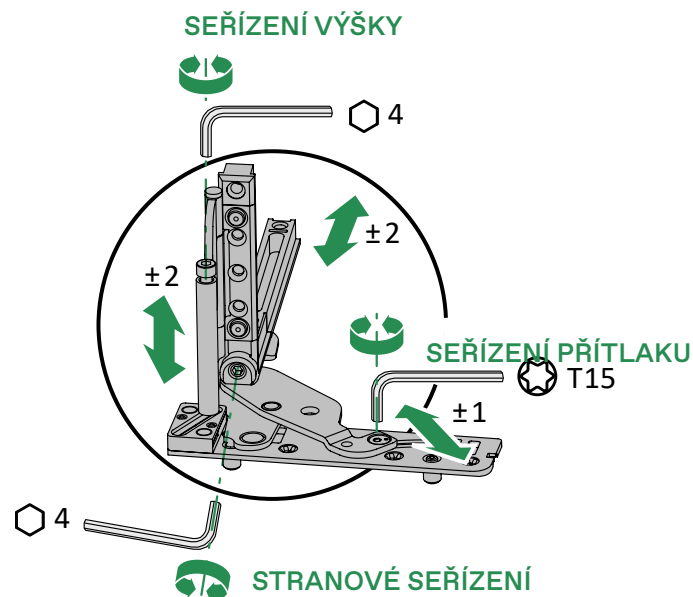
- 1/ Přezkoušejte elastická drážková těsnění křidel při dosedání. Těsnění nemá být špinavé a musí být správně napnuto, aby zabraňovalo průniku vlhkosti a průvanu. Při eventuálním nátěru oken je nutné elastické těsnění dočasně odstranit.
- 2/ U okenní spáry se nesmí vyskytovat žádná trhlinka. Neodborné úpravy těsnících ploch mohou způsobit škody na izolačním skle. Opravy poškozeného těsnění se musí provést dle pokynů výrobce tohoto těsnění. V takovém případě kontaktujte výrobce oken.
- 3/ Utěsnění spáry u ostění a pod okenním parapetem by mělo být prozkoušeno stejným způsobem a v případě uvolnění musí být utěsněno.

VYSAZENÍ KŘÍDLA

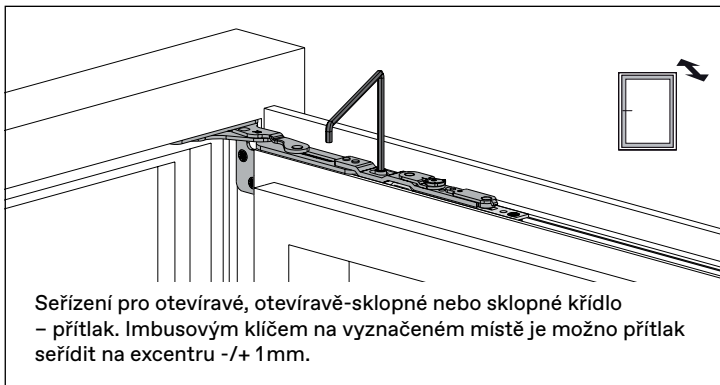


Kolíček nůžkového uložení vytlačíme pomocí trnu dolů. POZOR! Křídlo teď visí jen na rohovém uložení. Nyní opatrně otevíráme v každém případě ve dvou osobách (křídlo se může nahoře mírně vyklopit), dobře přidržujeme zespodu a při úhlu otevření necelých 30–45 stupňů nahoře vykloníme, opačný postup je při nasazování křídla.

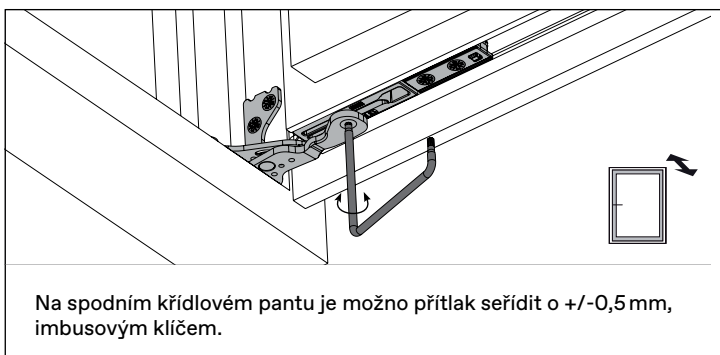
SEŘÍZENÍ SKRYTÉHO KOVÁNÍ SIEGENIA AXXENT 34



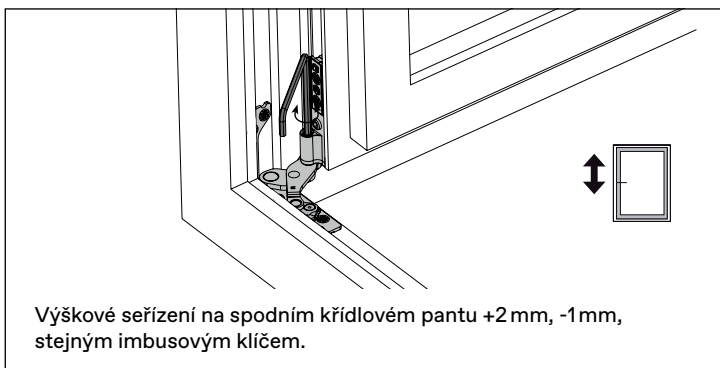
SEŘÍZENÍ SKRYTÉHO KOVÁNÍ MACO MULTJ POWER



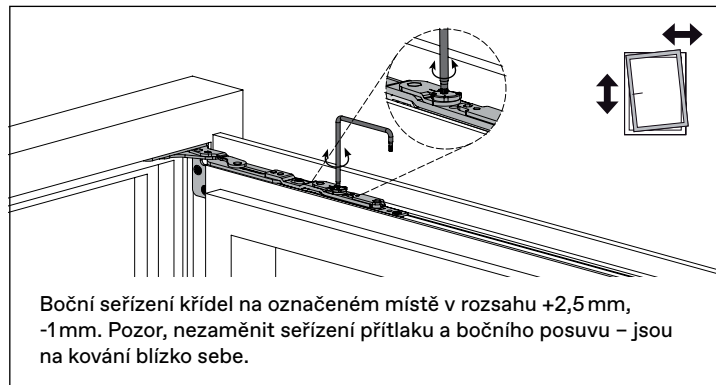
Seřízení pro otevíravé, otevíravě-sklopné nebo sklopné křídlo – přítlak. Imbusovým klíčem na vyznačeném místě je možno přítlak seřídit na excentru ± 1 mm.



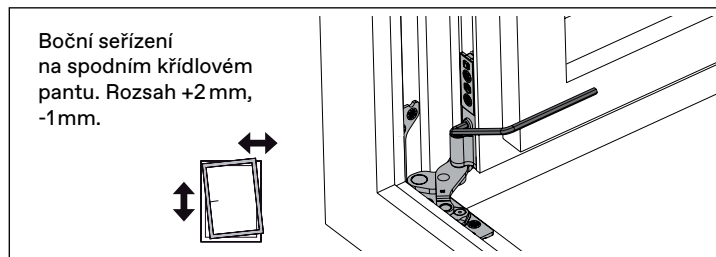
Na spodním křídlovém pantu je možno přítlak seřídit o $\pm 0,5$ mm, imbusovým klíčem.



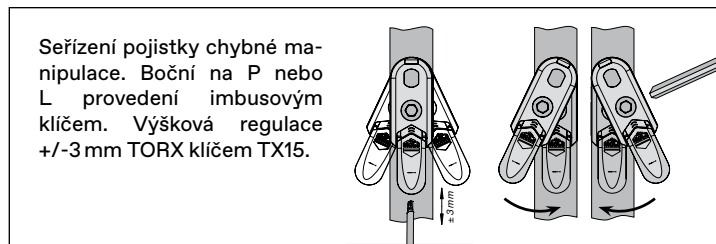
Výškové seřízení na spodním křídlovém pantu $+2$ mm, -1 mm, stejným imbusovým klíčem.



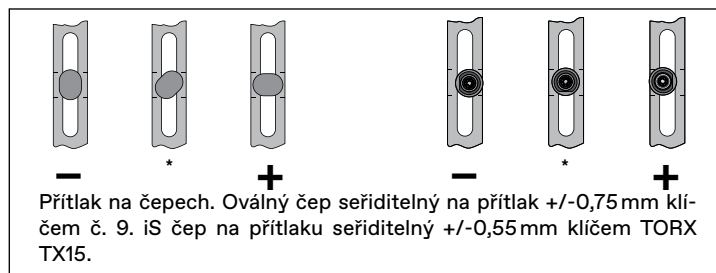
Boční seřízení křídel na označeném místě v rozsahu $+2,5$ mm, -1 mm. Pozor, nezaměnit seřízení přítlaku a bočního posuvu – jsou na kování blízko sebe.



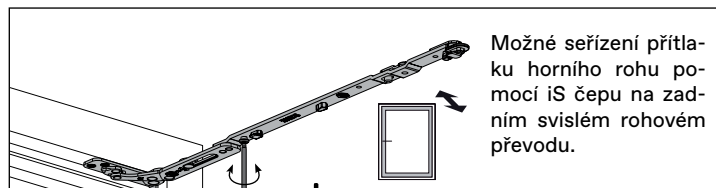
Boční seřízení na spodním křídlovém pantu. Rozsah $+2$ mm, -1 mm.



Seřízení pojistky chybné manipulace. Boční na P nebo L provedení imbusovým klíčem. Výšková regulace ± 3 mm TORX klíčem TX15.



Přítlak na čepch. Oválný čep seřiditelný na přítlak $\pm 0,75$ mm klíčem č. 9. iS čep na přítlaku seřiditelný $\pm 0,55$ mm klíčem TORX TX15.



Možné seřízení přítlaku horního rohu pomocí iS čepu na zadním svislém rohovém převodu.

SEŘÍZENÍ VSTUPNÍCH DVEŘÍ

Závěsy BAKA 4000 3D jsou seřizitelné ve třech směrech.

Stranové seřízení

Pomocí šroubů číslo 4 nastavte křídlo do správné polohy.

Vyvarujte se křížení pantů.

Výškové seřízení

Na všech závěsech (A a H) lehce povolte aretační šrouby 2.

Šroubem 3 na středovém závěsu H nastavte správnou výšku křídla.

Na horním a spodním závěsu A pevně (9 Nm) dotáhněte aretační šrouby 2.

Povolte šroub 3.

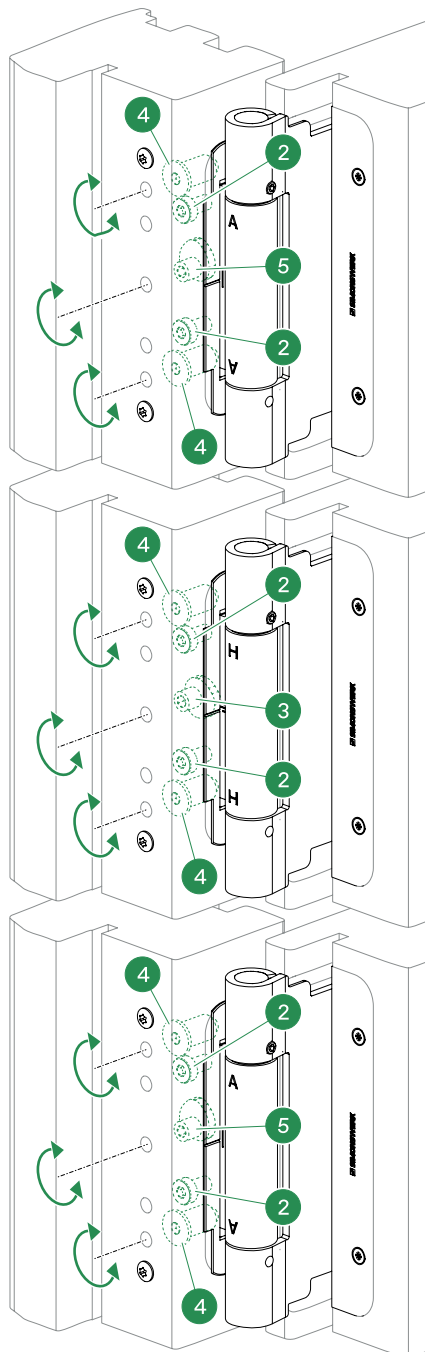
Pevně (9 Nm) dotáhněte aretační šrouby 2 na prostředním závěsu H.

Seřízení přítlaku

Na všech závěsech (A a H) lehce a rovnoměrně povolte aretační šrouby 2.

Na horním a spodním pantu A nastavte pomocí šroubu 5 správný přítlak křídla.

Pevně (9 Nm) dotáhněte aretační šrouby 2 na všech závěsech (A a H).



OŠETŘENÍ POVRCHOVÉ ÚPRAVY EMULZÍ TEKNO CARE 4250

Datum	Podpis	Poznámka

TP EUROOKNA.CZ

TP EUROOKNA s.r.o. | Velké Karlovice 1066, 756 06
Tel.: 571 444 574 | tpeurookna@tpeurookna.cz

Serviceční technik tel.: 731 614 106