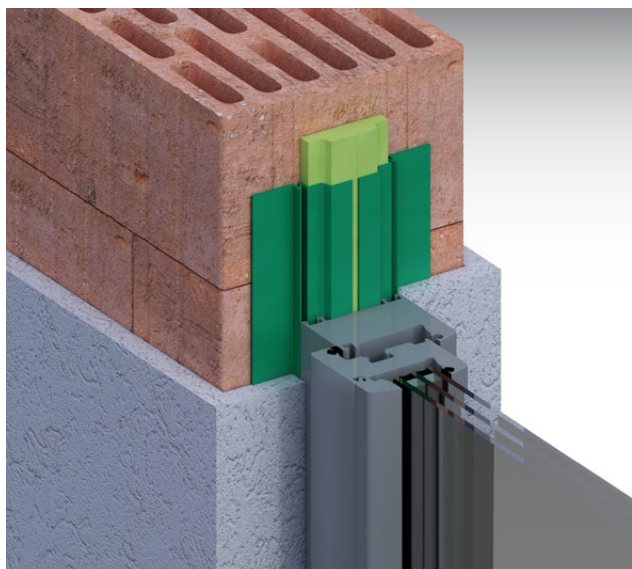


**illbruck i3**  
Průvodce  
systémem

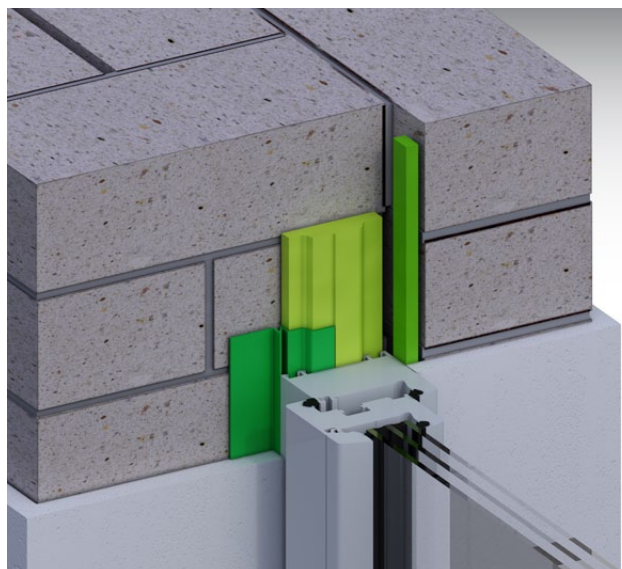
Start >>>

## Typ ostění



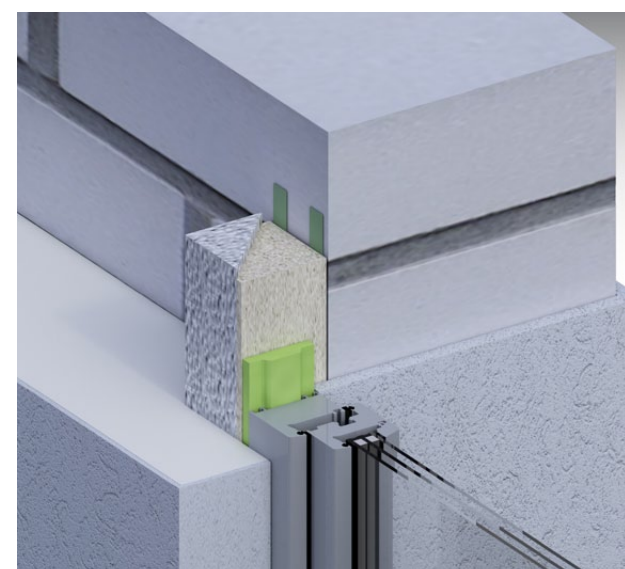
Rovné ostění

Rekonstrukce / novostavba



Zalomené ostění

Rekonstrukce / novostavba

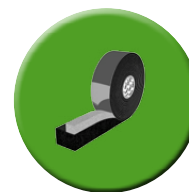


Tepelná izolace

Novostavba



Montážní  
postup



Montážní  
postup

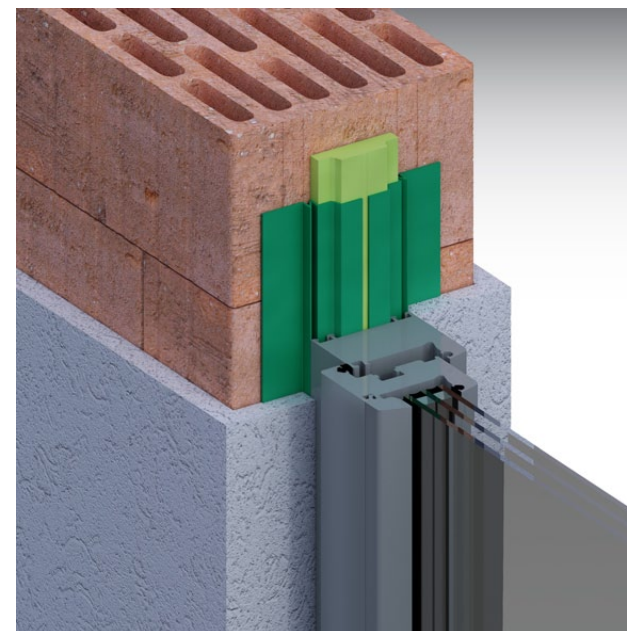
## Typ ostění › Rovné ostění

Základní montáž

Montáž bez penetrace

Inteligentní montáž

Moderní montáž



## Typ ostění › Rovné ostění › Základní montáž

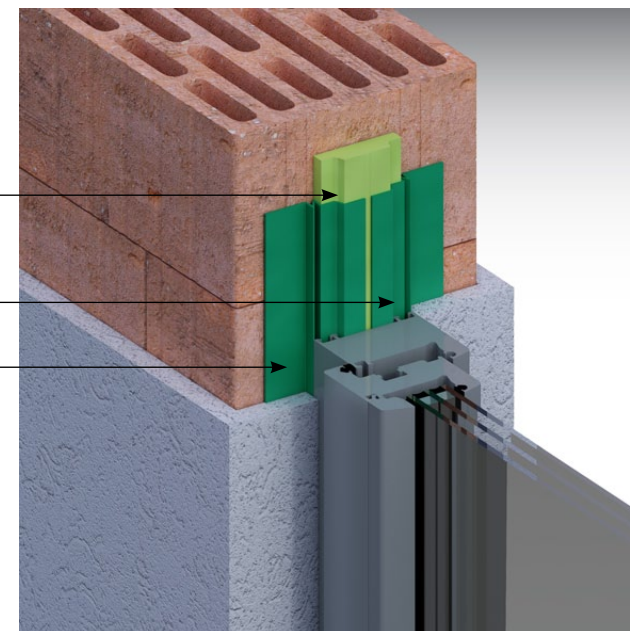
### Skladba materiálů

Pracuje se s exteriérovými paropropustnými a interiérovými parotěsnými fóliemi a PUR pěnou s označením:

**ME510** Okenní fólie exteriér EW s butylem

**FM330** Oknařská pěna

**ME511** Okenní fólie interiéru EW s butylem



### Nezbytné doplňky

**AA404** Čistič pro odmaštění rámu

**ME902** Sprejový primer na savé podklady

**AA255** Pistole na PUR pěny PowerGun

**SP025** Lepidlo okenních fólií

Pro lepení fólií ME510 a ME511 bez butylu / s perlínkou;  
rovněž doporučeno pro dotěsnění zbytkových spár

Váleček na fólie

### Varianty ext./int. fólií

**ME510** Okenní fólie exteriér EW s butylem

**ME510** Okenní fólie exteriér EW bez butylu

**ME510** Okenní fólie exteriér EW s perlínkou

**ME511** Okenní fólie exteriér EW s butylem

**ME511** Okenní fólie exteriér EW bez butylu

**ME511** Okenní fólie exteriér EW s perlínkou



## Typ ostění › Rovné ostění › Montáž bez penetrace

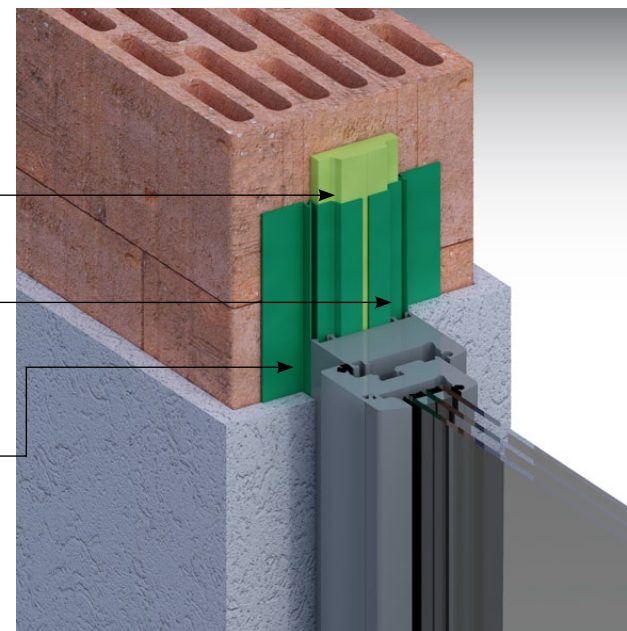
### Skladba materiálů

Pracuje se s exteriérovými paropropustnými a interiérovými parotěsnými fóliemi a PUR pěnou s označením:

**ME351** Okenní fólie exteriér s celoplošnou lepicí vrstvou

**FM330** Oknařská pěna

**ME350** Okenní fólie interiéru s celoplošnou lepicí vrstvou



### Nezbytné doplňky

**AA404** Čistič pro odmaštění rámu

**AA255** Pistole na PUR pěny PowerGun

**SP025** Lepidlo okenních fólií

Doporučeno pro dotěsnění zbytkových spár

Váleček na fólie



## Typ ostění › Rovné ostění › Inteligentní montáž

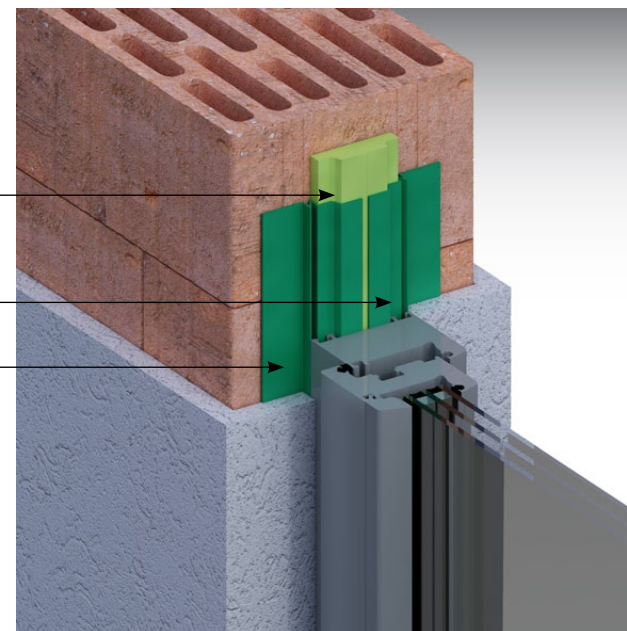
### Skladba materiálů

Pracuje se s jednou fólií pro interiér i exteriér, díky proměnlivé hodnotě  $S_d^*$ , a PUR pěnou s označením:

**ME500** TwinAktiv EW s butylem

**FM330** Oknařská pěna

**ME500** TwinAktiv EW s butylem



### Nezbytné doplňky

**AA404** Čistič pro odmaštění rámu

**ME902** Sprejový primer na savé podklady

**AA255** Pistole na PUR pěny PowerGun

**SP025** Lepidlo okenních fólií

Pro verze TwinAktiv ME503 a TwinAktiv ME501; rovněž doporučeno pro dotěsnění zbytkových spár

#### Váleček na fólie

### Varianty fólie TwinAktiv

**ME502** TwinAktiv F

Oboustranně omytelný TwinAktiv

**ME508** TwinAktiv VV samolepicí

TwinAktiv s celoplošně lepicí vrstvou. Aplikace bez penetrace.

**ME501** TwinAktiv HI bez butylu

Tato verze má prodlouženou UV stabilitu na cca 6 měsíců.



\*Hodnota  $S_d$  označuje parotěsnost materiálu. Čím nižší je hodnota  $S_d$ , tím více materiál dýchá a naopak. Fólie TwinAktiv mění hodnotu  $S_d$  v závislosti na teplotě a okolní vlhkosti. Proto se může používat 1 fólie pro interiér a exteriér. Nehrozí riziko záměny fólie!



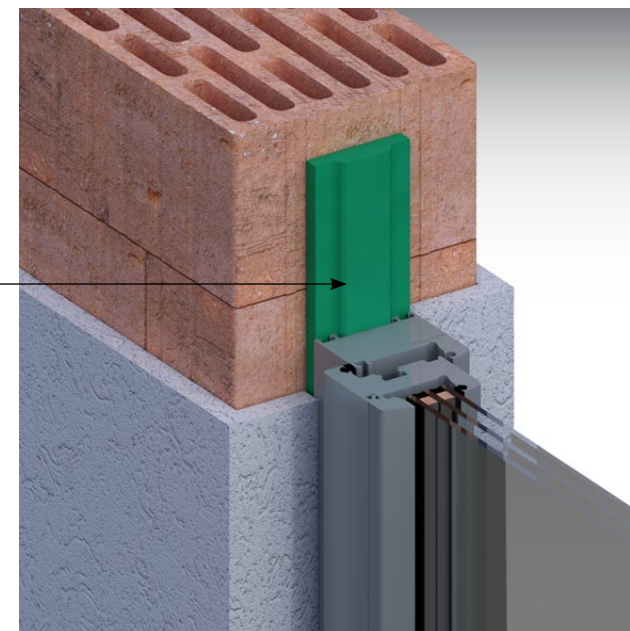
## Typ ostění › Rovné ostění › Moderní montáž

### Skladba materiálů

Pracuje se pouze s impregnovanou komprimační páskou s označením:

**TP652** illmod Trio+

- 3 Interiérová parotěsná zábrana
- 2 Tepelná izolace
- 1 Exteriérová vodotěsná zábrana



### Nezbytné doplňky

Nůžky na pásy a fólie

**ME500** TwinAktiv EW s butylem

Pro utěsnění parapetní roviny, kde bývá zvýšené riziko stojaté vody.

**SP025** Lepidlo okenních fólií

Doporučeno pro dotěsnění zbytkových spár

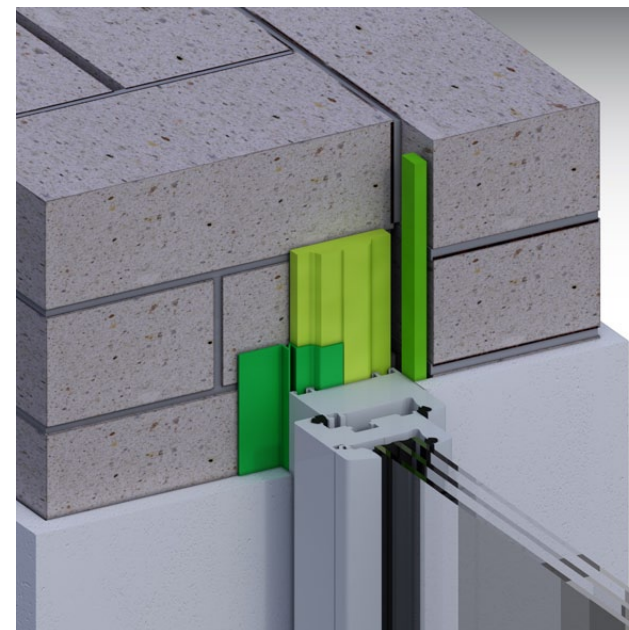
Váleček na fólie



## Typ ostění › Zalomené ostění

Základní montáž

Moderní montáž



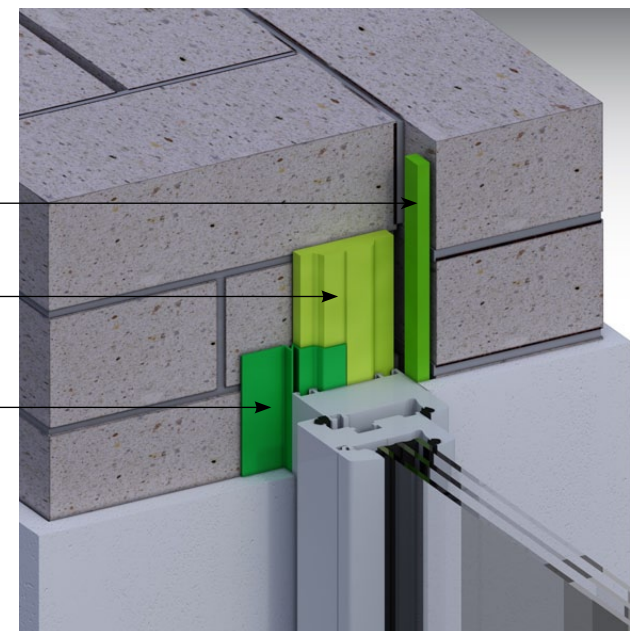


## Typ ostění > Zalomené ostění > Základní montáž

### Skladba materiálů

Pracuje se s interiérovou parotěsnou fólií, PUR pěnou a exteriérovou impregnovanou páskou s označením:

- TP600** illmod 600
- FM330** Oknařská pěna
- ME511** Okenní fólie interiér EW s butylem



### Nezbytné doplňky

- AA404** Čistič pro odmaštění rámu
- ME902** Sprejový primer na savé podklady
- AA255** Pistole na PUR pěny PowerGun
- SP025** Lepidlo okenních fólií

Doporučeno pro dotěsnění zbytkových spár

Váleček na fólie



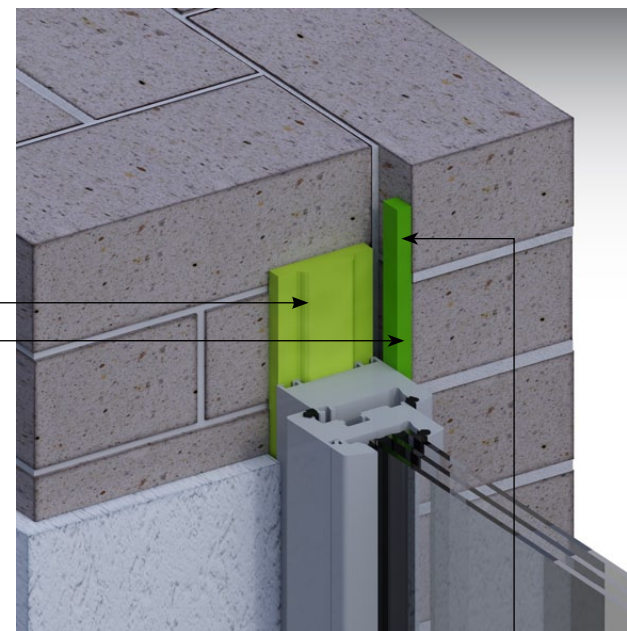
## Typ ostění > Zalomené ostění > Moderní montáž

### Skladba materiálů

Pracuje se pouze s 2 impregnovanými páskami s označením:

**TP652** illmod Trio+

**TP600** illmod 600



### Nezbytné doplňky

#### Nůžky na pásy a fólie

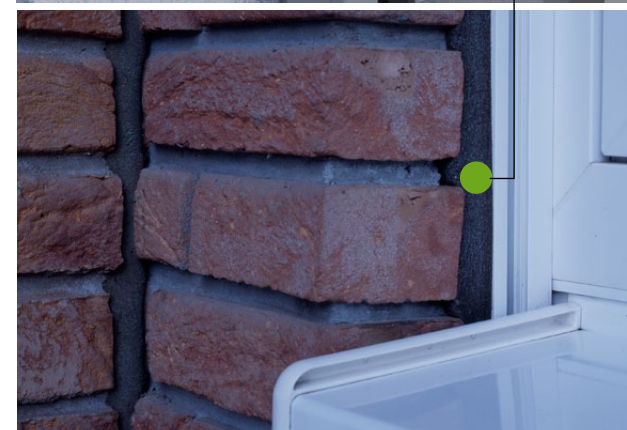
**ME500** TwinAktiv EW s butylem

Pro utěsnění parapetní roviny, kde bývá zvýšené riziko stojaté vody.

**SP025** Lepidlo okenních fólií

Doporučeno pro dotěsnění zbytkových spár

#### Váleček na fólie



## Typ ostění › Rovné ostění › Základní montáž › Tabulka rozměrů

### ME510 Okenní fólie exteriér

### ME511 Okenní fólie interiér

### ME510 Okenní fólie exteriér

Typ	Šíře	Pro spáru	Balení (m)
ME510 EW s butylem	70 mm	do 25 mm	250
ME510 EW s butylem	100 mm	do 50 mm	150
ME510 EW bez butylu	70 mm	do 25 mm	250
ME510 EW bez butylu	100 mm	do 50 mm	150
ME510 EW s perlínkou	60 mm / perlínka 95 mm	do 15 mm	150
ME510 EW s perlínkou	90 mm / perlínka 125 mm	do 45 mm	100

Typ	Šíře	Pro spáru	Balení (m)
ME511 EW s butylem	70 mm	do 25 mm	250
ME511 EW s butylem	100 mm	do 50 mm	150
ME511 EW bez butylu	70 mm	do 25 mm	250
ME511 EW bez butylu	100 mm	do 50 mm	150
ME511 EW s perlínkou	60 mm / perlínka 95 mm	do 15 mm	150
ME511 EW s perlínkou	90 mm / perlínka 125 mm	do 45 mm	100



### ME511 Okenní fólie interiér



Typ ostění › Rovné ostění › Montáž bez penetrace › Tabulka rozměrů

**ME351** Okenní fólie exteriér

**ME350** Okenní fólie interiér

**ME351** Okenní fólie exteriér

Typ	Šíře	Pro spáru	Balení (m)
ME351	70 mm	do 25 mm	100
ME351	100 mm	do 50 mm	75
ME351	140 mm	nad 55 mm	50

Typ	Šíře	Pro spáru	Balení (m)
ME350	70 mm	do 25 mm	100
ME350	100 mm	do 50 mm	75
ME350	140 mm	nad 55 mm	50



**ME350** Okenní fólie interiér



## Typ ostění > Rovné ostění > Inteligentní montáž > Tabulka rozměrů

Typ	Šíře	Pro spáru	Balení (m)
ME500 s butylem	50 mm	do 5 mm	300
ME500 s butylem	70 mm	do 25 mm	250
ME500 s butylem	100 mm	do 50 mm	150
ME500 s butylem	140 mm	nad 55 mm	100

Typ	Šíře	Pro spáru	Balení (m)
ME502 F	50 mm	do 5 mm	50
ME502 F	70 mm	do 25 mm	50
ME502 F	100 mm	do 50 mm	50
ME502 F	140 mm	nad 55 mm	50
ME508 VV	70 mm	do 25 mm	25
ME508 VV	100 mm	do 50 mm	25
ME508 VV	140 mm	nad 55 mm	25
ME508 VV	200 mm		25

Typ	Šíře	Pro spáru	Balení (m)
ME501 Hi bez butylu	70 mm	Nutné konzultovat	250
ME501 Hi bez butylu	100 mm		150
ME501 Hi bez butylu	150 mm		100
ME501 Hi bez butylu	200 mm		100
ME501 Hi bez butylu	250 mm		50
ME501 Hi bez butylu	300 mm		50
ME501 Hi bez butylu	350 mm		50
ME501 Hi bez butylu	400 mm		50

**ME508 TwinAktiv VV samolepicí**



**ME500 TwinAktiv s butylem**



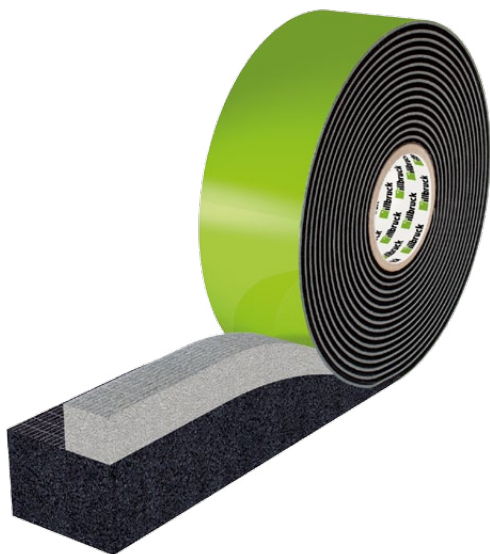
**ME501 TwinAktiv Hi bez butylu**

**ME502 TwinAktiv F**



## Typ ostění › Rovné ostění › Moderní montáž › Tabulka rozměrů

### TP652 illmod Trio+



### Vysvětlení k typům staveb

#### Pasivní a nízkoenergetické domy

Těsnění je UV stabilní, vodotěsné do 1050 Pa, vysoce vzduchotěsné (třída 4 dle DIN EN 12 207), tepelně izolující.

#### Běžná výstavba

Těsnění je UV stabilní, vodotěsné do 600 Pa, vzduchotěsné (třída 4 dle DIN EN 21 207), tepelně izolující.

Hloubka pásky (mm)	Velikost	Pasivní/nízkoenergetické domy Šíře těsněné spáry (mm)	Běžná nová výstavba Šíře těsněné spáry (mm)
58	XS	4-7	4-8
66	XS	4-7	4-8
72	XS	4-7	4-8
77	XS	4-7	4-8
83	XS	4-7	4-8
88	XS	4-7	4-8
58	S	6-10	6-12
66	S	6-10	6-12
72	S	6-10	6-12
77	S	6-10	6-12
83	S	6-10	6-12
88	S	6-10	6-12
58	M	8-15	8-18
66	M	8-15	8-18
72	M	8-15	8-18
77	M	8-15	8-18
83	M	8-15	8-18
88	M	8-15	8-18
58	L	10-22	10-24
66	L	10-22	10-24
72	L	10-22	10-24
77	L	10-22	10-24
83	L	10-22	10-24
88	L	10-22	10-24
58	XL	15-30	15-36
58	XL	15-30	15-36
58	XL	15-30	15-36
58	XL	15-30	15-36
58	XL	15-30	15-36
58	XL	15-30	15-36



## Typ ostění › Zalomené ostění › Základní montáž › Tabulka rozměrů

### TP600 illmod 600

Hloubka pásky (mm)	Šíře těsněné spáry (mm)
8/2	2
10/2	2
15/2	2
20/2	2
8/3	3
10/3	3
15/3	3
20/3	3
12/3-7	3-7
15/3-7	3-7
20/3-7	3-7
15/5-10	5-10
20/5-10	5-10
15/7-12	7-12
20/7-12	7-12
20/8-15	8-15
30/8-15	8-15
20/10-18	10-18
25/10-18	10-18
30/10-18	10-18
30/13-24	13-24
40/13-24	13-24
35/17-32	17-32
40/17-32	17-32
40/28-40	28-40
50/28-40	28-40



### ME511 Okenní fólie interiéru

Typ	Šíře	Pro spáru	Balení (m)
ME511 EW s butylem	70 mm	do 25 mm	250
ME511 EW s butylem	100 mm	do 50 mm	150
ME511 EW bez butylu	70 mm	do 25 mm	250
ME511 EW bez butylu	100 mm	do 50 mm	150
ME511 EW s perlínkou	60 mm / perlínka 95 mm	do 15 mm	150
ME511 EW s perlínkou	90 mm / perlínka 125 mm	do 45 mm	100



## Typ ostění > Tepelná izolace

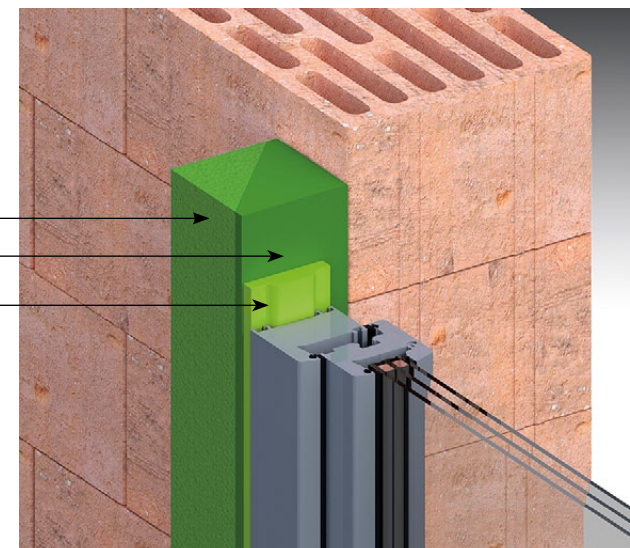
### Skladba materiálů pro vysazení okna do tepelné izolace 90 mm

Pracuje se s nosnými izolačními profily a zateplovacími profily, komprimační páskou, lepidlem a turbo šrouby.

**PR008** Zateplovací profil

**PR007** Nosný profil

**TP652** illmod Trio+



### Nezbytné doplňky

**SP340** Lepidlo pro předsazená okna

Lepidlo pro nalepení izolačních profilů na zdivo.

**SP050** Lepicí tmel

Lepidlo pro nalepení zateplovacích profilů na izolační profily

**SP025** Lepidlo okenních fólií

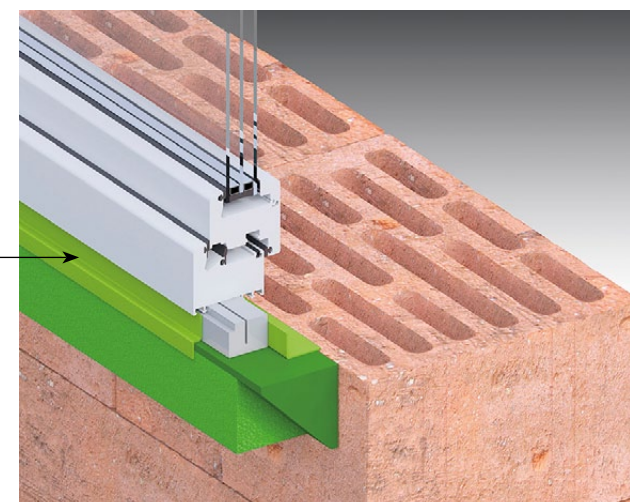
Doporučeno pro dotěsnění zbytkových spár

**AT140** Primer pro savé podklady

**ME500** TwinAktiv

Pro dotěsnění parapetní části

Váleček na fólie

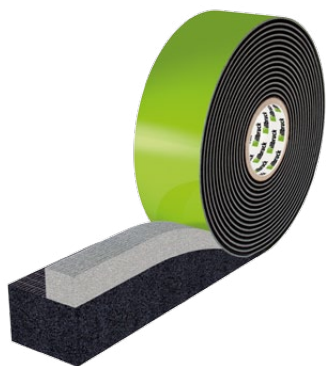




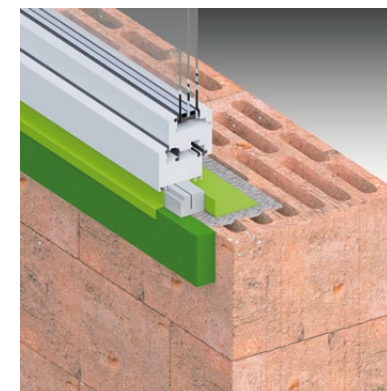
## Typ ostění › Tepelná izolace › Přehled profilů

Profil	Použití profilu	Rozměr (mm)	Vyložení do tepelné izolace (mm)
PR007	nosný	1400	90
PR008	zateplovací	1400	
PR010 XS	nosný	120x120x1400	120
PR010 S	nosný	140x120x1400	140
PR010 M	nosný	160x120x1400	160
PR010 L	nosný	180x120x1400	180
PR010 XL	nosný	200x120x1400	200
PR011	nosný	35x90x1400	35
PR012 XS	zateplovací	70x70x1000	
PR012 S	zateplovací	90x70x1000	
PR012 M	zateplovací	110x70x1000	
PR012 L	zateplovací	130x70x1000	
PR012 XL	zateplovací	150x70x1000	

**TP652** illmod Trio+

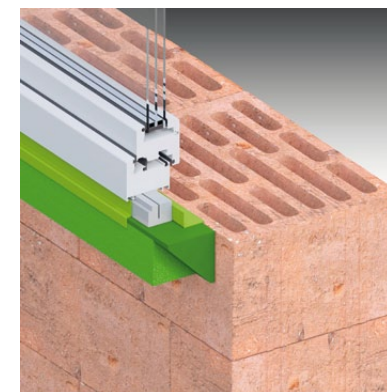


**PR011**



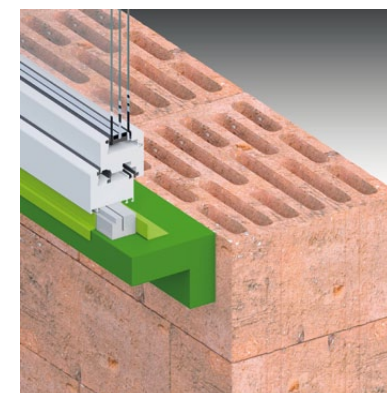
**PR007**

**PR008**



**PR010**

**PR012**





## Technická a prodejní podpora

### Technické oddělení

<b>Stanislav Jirák</b>	<b>+420 724 107 517</b>	<b>stanislav.jirak@tremco-illbruck.com</b>
<b>Jaroslav Vojíř</b>	<b>+420 724 050 282</b>	<b>jaroslav.vojir@tremco-illbruck.com</b>

### Obchodně techničtí poradci

<b>Jan Stibůrek</b>	<b>+420 724 343 079</b>	<b>jan.stiburek@tremco-illbruck.com</b>	<b>západní a severní Čechy</b>
<b>David Hakl</b>	<b>+420 602 120 497</b>	<b>david.hakl@tremco-illbruck.com</b>	<b>jižní Čechy + Praha</b>
<b>Jiří Neugebauer</b>	<b>+420 606 647 762</b>	<b>jiri.neugebauer@tremco-illbruck.com</b>	<b>východní a střední Čechy</b>
<b>Petr Nečas</b>	<b>+420 602 393 482</b>	<b>petr.necas@tremco-illbruck.com</b>	<b>jižní Morava</b>
<b>Roman Houdek</b>	<b>+420 602 128 748</b>	<b>roman.houdek@tremco-illbruck.com</b>	<b>severní Morava</b>

## Typ ostění › Rovné ostění › Základní montáž › **Technické listy**

**ME510** Okenní fólie exteriér EW s butylem

**ME511** Okenní fólie interiér EW s butylem

**FM330** Oknařská pěna

**SP025** Lepidlo okenních fólií

## Typ ostění › Rovné ostění › Montáž bez penetrace › Technické listy

**ME351** Okenní fólie exteriér s celoplošnou lepicí vrstvou

**ME350** Okenní fólie interiér s celoplošnou lepicí vrstvou

**FM330** Oknařská pěna

**SP025** Lepidlo okenních fólií

## Typ ostění › Rovné ostění › Inteligentní montáž › **Technické listy**

**ME500** TwinAktiv EW s butylem

**ME501** TwinAktiv HI bez butylu

**ME502** TwinAktiv F

**ME508** TwinAktiv VV samolepicí

**FM330** Oknařská pěna

**SP025** Lepidlo okenních fólií

## Typ ostění › Rovné ostění › Moderní montáž › **Technické listy**

**TP652** illmod Trio+

**ME500** TwinAktiv EW s butylem

**SP025** Lepidlo okenních fólií

## Typ ostění › Zalomené ostění › Základní montáž › **Technické listy**

**TP600** illmod 600

**ME511** Okenní fólie interiér EW s butylem

**FM330** Oknařská pěna

**SP025** Lepidlo okenních fólií

Typ ostění › Zalomené ostění › Moderní montáž › **Technické listy**

**TP652** illmod Trio+

**TP600** illmod 600

**ME500** TwinAktiv EW s butylem

**SP025** Lepidlo okenních fólií



## Typ ostění › Tepelná izolace › Technické listy

### Systém předsazené montáže okna

**TP652** illmod Trio+

**ME500** TwinAktiv VZ

**SP340** Lepidlo pro předsazená okna

**SP050** Lepicí tmel

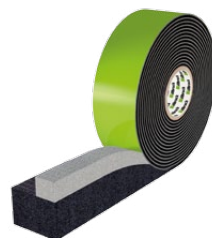
**SP025** Lepidlo okenních fólií

**AT140** Primer pro savé podklady

## Typ ostění › Zalomené ostění › Moderní montáž › Tabulka rozměrů

Hloubka pásky (mm)	Velikost	Pasivní/nízkoenergetické domy Šíře těsněné spáry (mm)	Běžná nová výstavba Šíře těsněné spáry (mm)
58	XS	4-7	4-8
66	XS	4-7	4-8
72	XS	4-7	4-8
77	XS	4-7	4-8
83	XS	4-7	4-8
88	XS	4-7	4-8
58	S	6-10	6-12
66	S	6-10	6-12
72	S	6-10	6-12
77	S	6-10	6-12
83	S	6-10	6-12
88	S	6-10	6-12
58	M	8-15	8-18
66	M	8-15	8-18
72	M	8-15	8-18
77	M	8-15	8-18
83	M	8-15	8-18
88	M	8-15	8-18
58	L	10-22	10-24
66	L	10-22	10-24
72	L	10-22	10-24
77	L	10-22	10-24
83	L	10-22	10-24
88	L	10-22	10-24
58	XL	15-30	15-36
58	XL	15-30	15-36
58	XL	15-30	15-36
58	XL	15-30	15-36
58	XL	15-30	15-36

### TP652 illmod Trio+



### Vysvětlení k typům staveb

#### Pasivní a nízkoenergetické domy

Těsnění je UV stabilní, vodotěsné do 1050 Pa, vysoce vzduchotěsné (třída 4 dle DIN EN 12 207), tepelně izolující.

#### Běžná výstavba

Těsnění je UV stabilní, vodotěsné do 600 Pa, vzduchotěsné (třída 4 dle DIN EN 21 207), tepelně izolující.

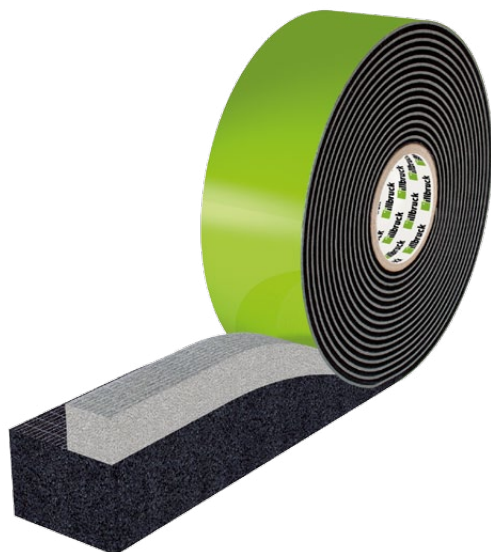
Hloubka pásky (mm)	Šíře těsněné spáry (mm)
8/2	2
10/2	2
15/2	2
20/2	2
8/3	3
10/3	3
15/3	3
20/3	3
12/3-7	3-7
15/3-7	3-7
20/3-7	3-7
15/5-10	5-10
20/5-10	5-10
15/7-12	7-12
20/7-12	7-12
20/8-15	8-15
30/8-15	8-15
20/10-18	10-18
25/10-18	10-18
30/10-18	10-18
30/13-24	13-24
40/13-24	13-24
35/17-32	17-32
40/17-32	17-32
40/28-40	28-40
50/28-40	28-40

### TP600 illmod 600



## Typ ostění › Tepelná izolace › Přehled profilů › Tabulka rozměrů

### TP652 illmod Trio+



### Vysvětlení k typům staveb

#### Pasivní a nízkoenergetické domy

Těsnění je UV stabilní, vodotěsné do 1050 Pa, vysoce vzduchotěsné (třída 4 dle DIN EN 12 207), tepelně izolující.

#### Běžná výstavba

Těsnění je UV stabilní, vodotěsné do 600 Pa, vzduchotěsné (třída 4 dle DIN EN 21 207), tepelně izolující.

Hloubka pásky (mm)	Velikost	Pasivní/nízkoenergetické domy Šíře těsněné spáry (mm)	Běžná nová výstavba Šíře těsněné spáry (mm)
58	XS	4-7	4-8
66	XS	4-7	4-8
72	XS	4-7	4-8
77	XS	4-7	4-8
83	XS	4-7	4-8
88	XS	4-7	4-8
58	S	6-10	6-12
66	S	6-10	6-12
72	S	6-10	6-12
77	S	6-10	6-12
83	S	6-10	6-12
88	S	6-10	6-12
58	M	8-15	8-18
66	M	8-15	8-18
72	M	8-15	8-18
77	M	8-15	8-18
83	M	8-15	8-18
88	M	8-15	8-18
58	L	10-22	10-24
66	L	10-22	10-24
72	L	10-22	10-24
77	L	10-22	10-24
83	L	10-22	10-24
88	L	10-22	10-24
58	XL	15-30	15-36
58	XL	15-30	15-36
58	XL	15-30	15-36
58	XL	15-30	15-36
58	XL	15-30	15-36
58	XL	15-30	15-36



## Typ ostění › Montážní postup - fólie



**1. Vyměření**  
Změříme velikost připojovací spáry (prostor mezi rámem okna a ostěním).



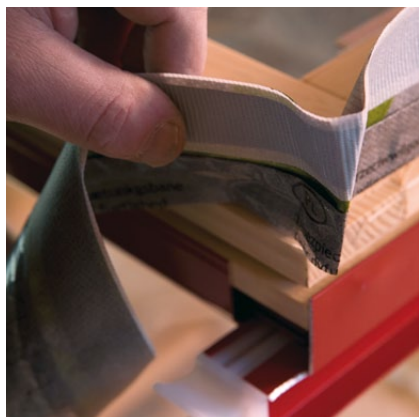
**2. Výběr šíře fólie**  
Např. pro spáru do velikosti 25 mm použijeme fólii šíře 70 mm.



**3. Očištění rámu**  
Očistíme a odmastíme okenní rám.



**4. Lepení fólie**  
Nalepíme fólii na rám okna z interiérové a exteriérové strany. Fólie jsou opatřeny samolepicím proužkem.



**5. Přesah fólie**  
Pro zajištění těsnosti rohů je nutné, aby fólie vytvořila na všech čtyřech hranách rámu tzv. uši.



**6. Kotvení**  
Provedeme montáž kotevních plechů.



**7. Osazení okna**  
Následně vsadíme okno do otvoru, vyrovnáme a vyklínujeme.



**8. Ukotvení okna**  
Okno ukotvíme a zafixujeme v určené poloze.



## Typ ostění › Montážní postup - fólie



### 9. Vyplnění spár

Spáry vyplníme PUR pěnou při dodržení předpisů udávaných výrobcem.



### 10. Penetrace

Podklad penetrujeme na interiérové i exteriérové straně.



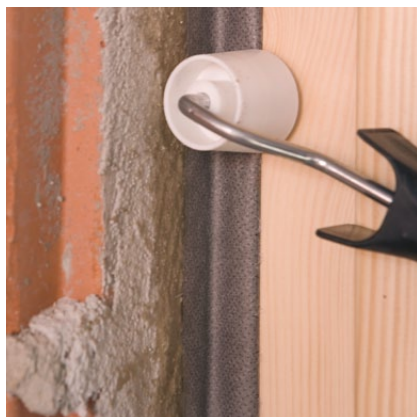
### 11a. Upevnění fólie

Fólii upevníme na ostění na interiérové i exteriérové straně – varianta s butylovým proužkem.



### 11b. Upevnění fólie

Fólii upevníme na ostění na interiérové i exteriérové straně – varianta s perlíčkou.



### 12. Finalizace

Pro důkladné přilnutí použijeme váleček.



## Typ ostění › Montážní postup - komprimační pásy



**1. Vyměření**  
Změříme velikost připojovací spáry (prostor mezi rámem okna a ostěním).



**2. Výběr velikosti pásky**  
Vhodnou variantu pásky volíme podle velikosti spáry a typu objektu.



**3. Očištění rámu**  
Očistíme a odmastíme okenní rám.



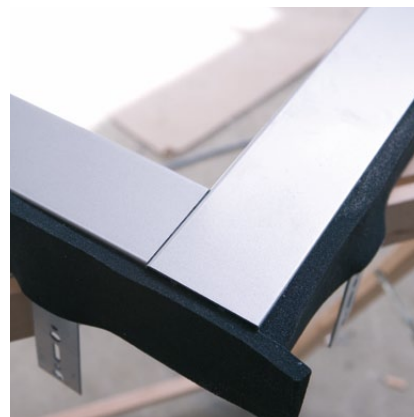
**4. Pozor na kotvení**  
V případě plánovaného kotvení okna kotevními plechy musí být tyto plechy již instalovány.



**5. Páska na rám**  
Páska se aplikuje na očištěný rám okna.



**6. Zkrácení pásky**  
Páska se zkrátí nožem nebo jiným ostřím nástrojem.



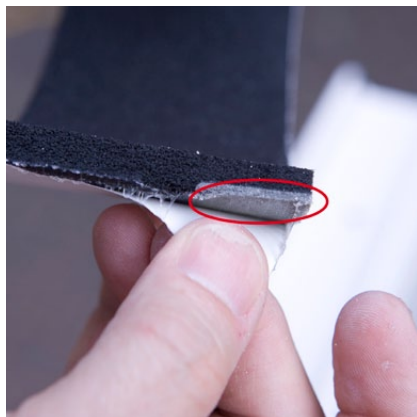
**7. Napojení v rozích**  
Na každém rohu se musí pásy spojovat natupo.



**8. Lepicí vrstva**  
Pásy mají samolepicí vrstvu s akrylovým lepidlem. K lepení není potřeba žádných dodatečných lepidel.



## Typ ostění › Montážní postup - komprimační pásy



### 9. Správná orientace

Bílá strana pásky musí směřovat VŽDY do interiéru! Jedná se o interiérovou parotěsnou část.



### 10. Vsazení okna

Okno opatřené páskou se vsadí do připraveného otvoru, vyrovná se a podloží klínky.



### 11. Ukotvení okna

Technologie dovoluje použití kotevních plechů nebo turbošroubů. V místě umístění kotevních plechů je však nutné pásku naříznout, aby došlo k vyplnění vzniklých spár, a případně dotěsnit tmelem SP025.



### 12. Utěsnění parapetní roviny

Spára se zvenku a zevnitř u parapetu utěsní ideálně fólií ME500TwinAktiv. Prostor mezi fóliemi se standardně vyplní PUR pěnou.

Pokud bude komprimační páska i v části parapetní roviny, musí být tento detail přesto zajištěn fólií.



### Příklad volby rozměru pásky

Pokud se jedná například o spáru 12 mm u pasivního domu, je potřeba zvolit velikost pásky „M“, která je určena pro spáru 8–15 mm. U běžné výstavby by stačila páska velikosti „S“, která je určena pro spáru 6–12 mm. U šíře okenního rámu například 84 mm je potřeba zvolit TP652 illmod Trio+ o hloubce 83 mm. Vždy se vybírá páska o co nejpodobnější hloubce, jako je hloubka rámu okna.

